



原料冷却機

低コスト・高パフォーマンス

醸造機械のパイオニア・永田醸造機械が提供する、新しいコンセプトの原料冷却機です。「低コスト・高パフォーマンス」をコンセプトとして、サニタリ性、安全性、メンテナンス性を向上させました。

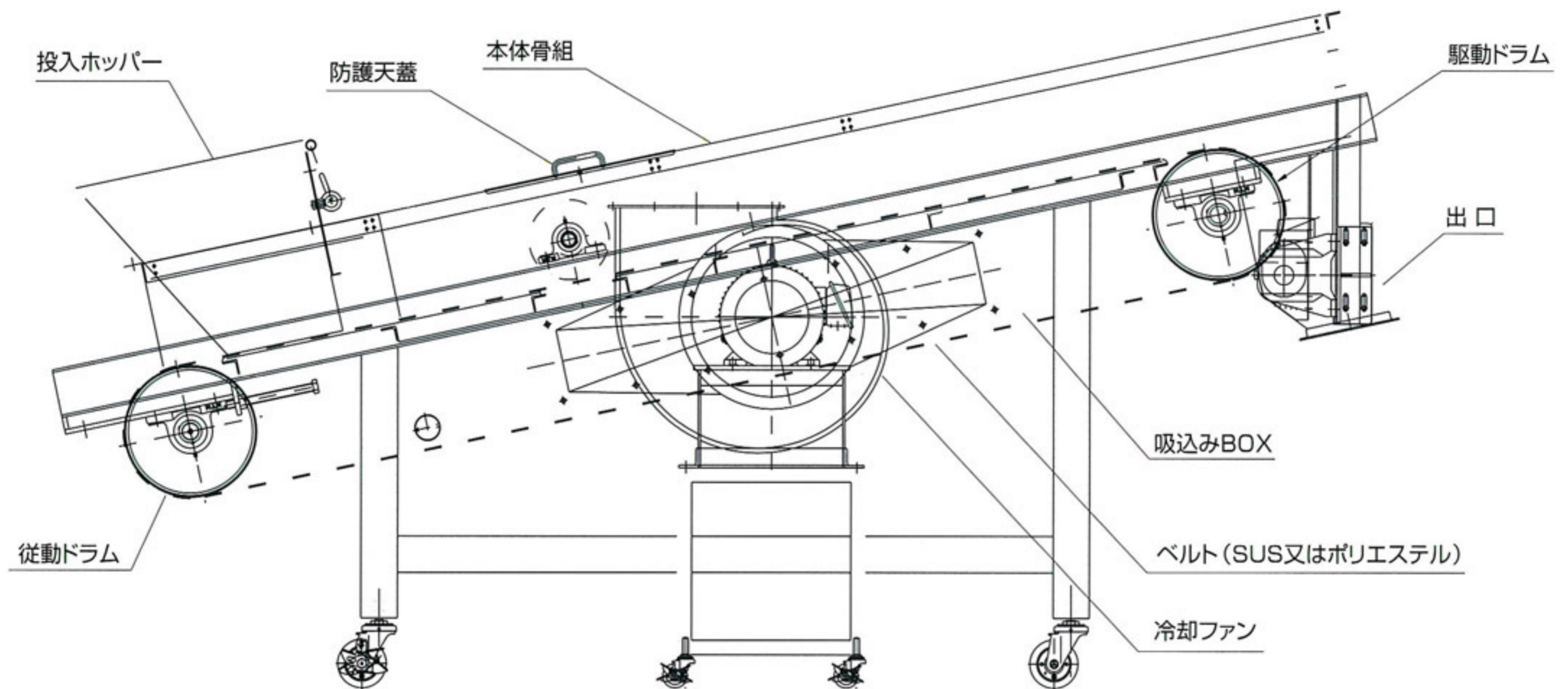
従来型冷却機を徹底的に見直し、樹脂製メッシュベルトの採用、構造の単純化により、低コストを実現しました。また、原料接触部からボルトやビス類を排除し、異物混入の危険性を低減すると共に、洗浄性を向上させました。さらに、各駆動装置からチェーン類を排除し、安全性にも考慮した設計となりました。

原料冷却機の開発企業が自信を持って提供する、低コスト・高パフォーマンス型原料冷却機です。ユーザーの用途に応じて、各種のオプションを用意しています。

特長

- (1) 低コスト・高パフォーマンス
 - 設計を一新して低コストを実現。
 - 従来と変わらない高パフォーマンス。
- (2) 樹脂製メッシュベルトを採用
 - 軽量、長寿命、低コスト。
 - 動力軽減による省エネルギー。
- (3) サニタリ性と安全性の向上
 - 原料接触部からボルト・ビス類を除去。
 - チェーン類の不使用。
- (4) メンテナンス性の向上
 - 構造の単純化。
 - 部品点数の減少。

原料処理配置



仕様

型式	処理能力(米)	外寸
規格型	0.75 t/h	950 W × 2800 L
A 型	1.00 t/h	950 W × 4200 L
B 型	1.20 t/h	1370 W × 4900 L
C 型	1.50 t/h	1370 W × 5600 L



2003年11月に、DNV (ISO審査登録機関) において ISO9001・2000の認証書を取得いたしました。

人に優しいをメインテーマに位置づけ、人間と生産システムの調和を考え、創造性豊かな企業を目指しております。
「優れた技術・優れた品質」を基本に、これからも醸造・発酵・食品の各産業の発展に貢献して参ります。

URL <http://www.nagata-bm.co.jp/>
e-mail:kobe@nagata-bm.co.jp



永田醸造機械株式会社

本社工場 〒651-2228 神戸市西区見津が丘2-1-1
TEL.078-995-4700 FAX.078-995-4706

東京支店 〒229-0231 神奈川県相模原市中央区相模原5-10-8
TEL.042-769-7337 FAX.042-769-6399

九州工場 〒811-0117 福岡県粕屋郡新宮町大字上府1507-3
TEL.092-962-2151 FAX.092-963-2302